

SL02 MO
BETT / BED
DESIGN: PHILIPP MAINZER, 1999

Das Massivholzbett MO steht für die ursprünglichen und ikonischen Entwürfe von e15, indem es die für e15 typische, charakteristische und zeitlose Ästhetik repräsentiert. /

The solid wood bed MO is an original and iconic e15 design, representing e15's distinct and enduring design aesthetic.

April 2017



SL02 MO
 BETT / BED
 DESIGN: PHILIPP MAINZER, 1999

MATRATZE / MATTRESS	LÄNGE / LENGTH	BREITE / WIDTH	HÖHE / HEIGHT
1400 X 2000	2090 MM (82 1/4 INCH)	1650 MM (65 INCH)	700 MM (27 1/2 INCH)
1600 X 2000	2090 MM (82 1/4 INCH)	1850 MM (72 7/8 INCH)	700 MM (27 1/2 INCH)
1800 X 2000	2090 MM (82 1/4 INCH)	2050 MM (80 3/4 INCH)	700 MM (27 1/2 INCH)
2000 X 2000	2090 MM (82 1/4 INCH)	2250 MM (88 5/8 INCH)	700 MM (27 1/2 INCH)
FULL	78 1/2 INCH (1995 MM)	63 7/8 INCH (1621 MM)	27 1/2 INCH (700 MM)
QUEEN	83 1/2 INCH (2122 MM)	69 7/8 INCH (1774 MM)	27 1/2 INCH (700 MM)
KING	83 1/2 INCH (2122 MM)	85 7/8 INCH (2180 MM)	27 1/2 INCH (700 MM)

AUCH IN EINER HÖHE VON 800 MM MIT EINER RAHMENHÖHE VON 300 MM ERHÄLTlich. /
 ALSO AVAILABLE WITH A HIGHT OF 800 MM AND A FRAME HIGHT OF 300 MM.

ALS AUFLAGE FÜR DEN LATTENROST BIETEN WIR EINE HOLZAUFLAGELEISTE ODER EINE METALLAUFLAGELEISTE AN. /
 FOR SUPPORT OF THE SLATTED FRAME YOU CAN CHOOSE BETWEEN A WOODEN AND A METAL SUPPORT.

MATERIAL, OBERFLÄCHE / MATERIAL, FINISH



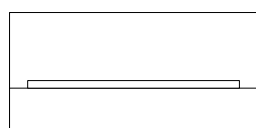
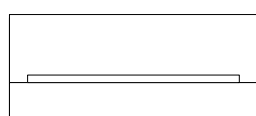
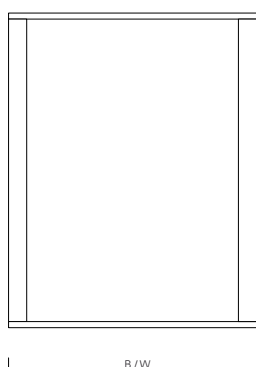
EICHE, GEÖLT / OAK, OILED



NUSSBAUM, GEÖLT / WALNUT, OILED



EICHE, WEISS PIGMENTIERT, GEWACHST /
 OAK, WHITE PIGMENTED, WAXED



L/L

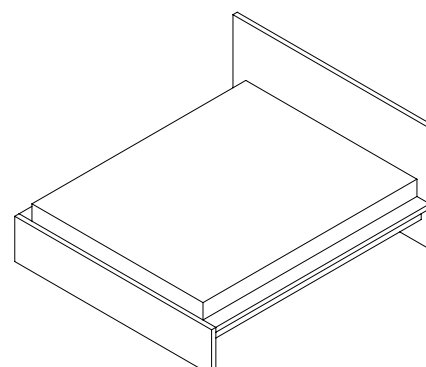
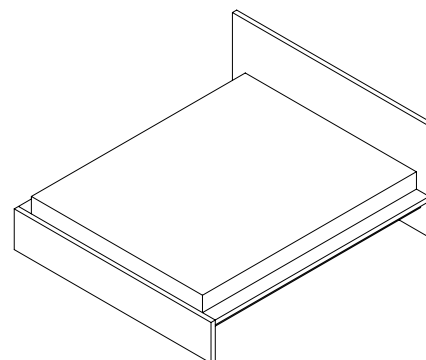
B/W

H/H

250

300

800



WWW.E15.COM



SL02 MO BETT / BED
EICHE, GEÖLT / OAK, OILED



SL02 MO BETT / BED
EICHE, GEÖLT / OAK, OILED
NT03 EMIL NACHTTISCH / BEDSIDE TABLE